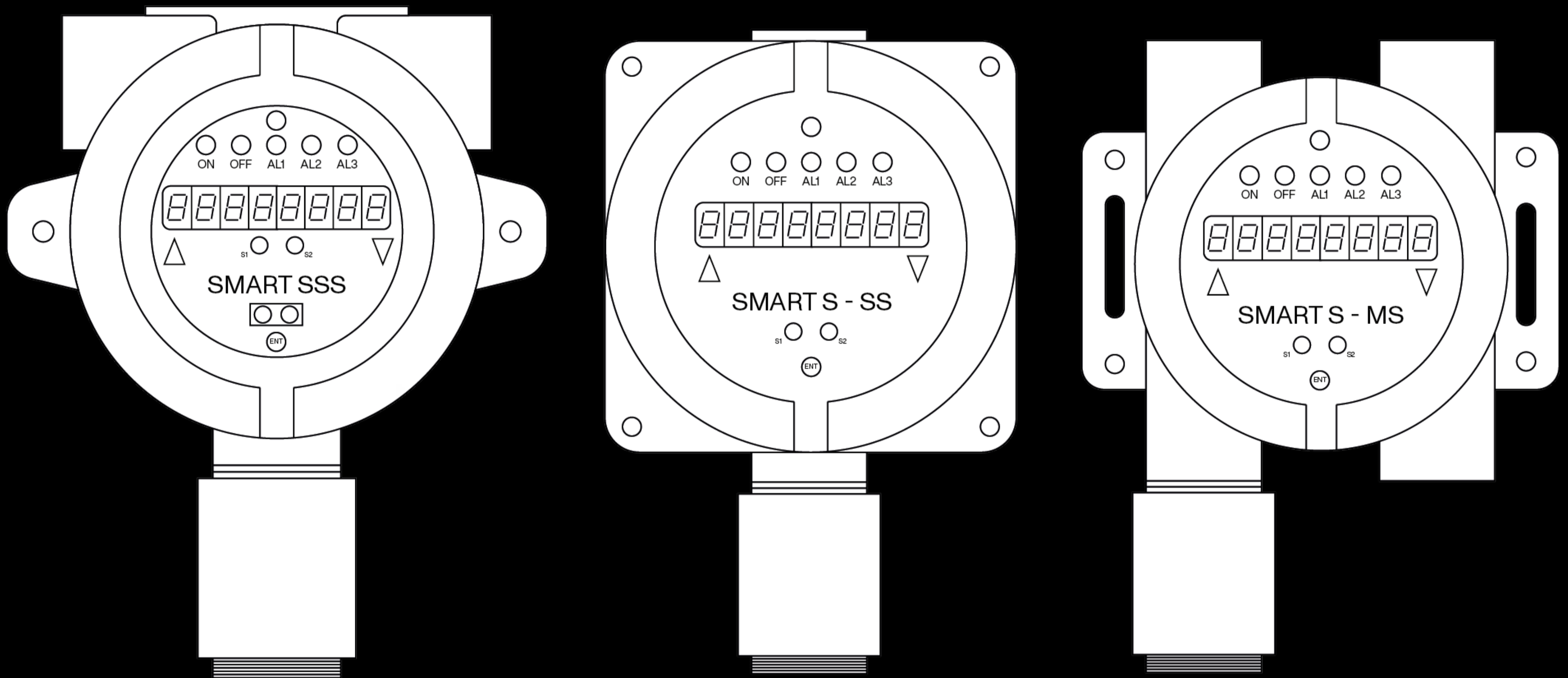


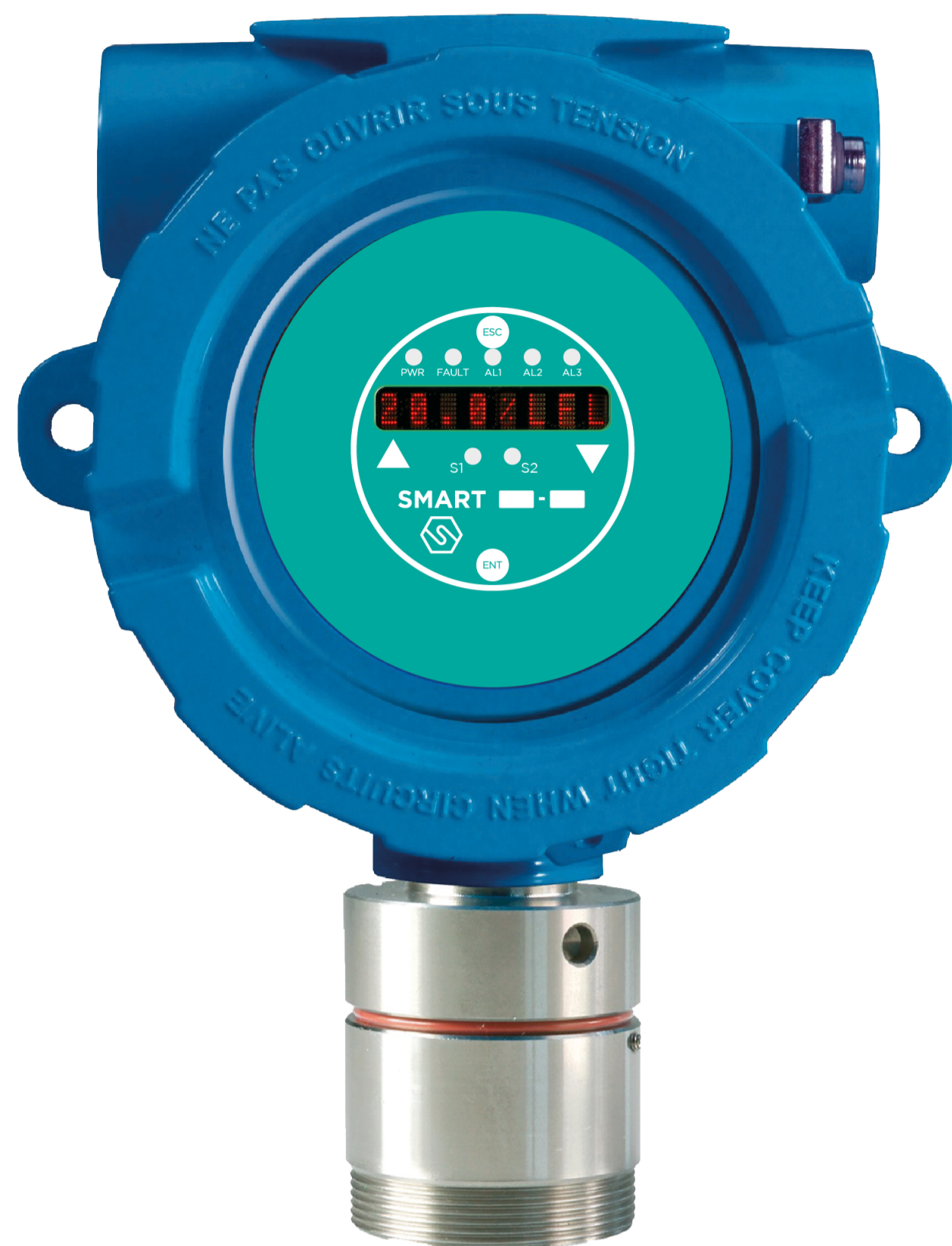
# SMART S-SS

con cella elettrochimica



Datasheet





Progettati per soddisfare i più rigidi standard industriali, i rivelatori di gas serie SMART S-SS vengono impiegati per rilevare, in aree classificate (zona 1 e, se munito dell'adattatore per polveri, zona 21), la presenza di sostanze tossici (ppm).

Per la lettura di gas tossici viene utilizzato come sensore la cella elettrochimica premium, che ben si presta per la rilevazione di sostanze a basse concentrazioni. Il sensore è alloggiato nella testa in acciaio inossidabile, con un diametro di 47.5mm.

Il rivelatore ha un'alimentazione 12-24 Vdc, in uscita ha un segnale 4-20 mA, un segnale RS485 e inoltre è equipaggiato con tre relè.

Il SMART S-SS è dotato di un display (LCD o LED) per visualizzare la concentrazione in tempo reale e sensori ad effetto Hall per la taratura non intrusiva sul campo.

Per adattarsi ad ogni vostra esigenza, il rivelatore SMART S-SS ha le seguenti possibilità di customizzazione:

- I Scelta della testa sensore in base al gas da rilevare
- II Scelta del trasmettitore (tipo di display, scheda 3 relè, modem HART)
- III Scelta di contenitore (in alluminio/acciaio, numero di ingressi)

Il rivelatore può essere marcato ATEX secondo le seguenti modalità:

CE 722 II 2G Ex db IIC T5 Gb

Oppure, se munito di adattatore per polveri:

CE 0722 II 2GD Ex db IIC T5 Gb  
Ex tb IIIC T100°C Db  
IP65

Il rivelatore è anche certificato secondo lo schema internazionale IECEx e marcato:

Ex db IIC T5 Gb

Oppure, se munito di adattatore per polveri:

Ex db IIC T5 Gb  
Ex tb IIIC T100°C Db  
IP65

Il rivelatore SMART S-SS ha hardware certificato SIL2 e software SIL3; creando un sistema ridondante anche l'hardware ha livello di sicurezza SIL3.



**Sensore**

Applicazione	Aree industriali, ATEX Zona 1 e Zona 21 (se munito di adattatore per polveri, opzionale)
Sensore	Cella elettrochimica
Vita stimata del sensore	2 / 3 anni
Gas rilevati	O <sub>2</sub> [0-25% Vol], CO [0-100/500/1000 ppm], NH <sub>3</sub> [0-100/200/1000 ppm], H <sub>2</sub> S [0-20/50/100 ppm], NO [0 - 100 ppm]; H <sub>2</sub> [0 - 1000/2000/3000 ppm]
Fondoscala	0 - 100% LFL

**Parametri elettrici**

Alimentazione	12-24 Vdc
Uscita di segnale	Uscita analogica 4-20 mA; uscita seriale RS485; scheda 3 relè (opzionale); modem HART (opzionale)
Massima potenza dissipata	5.4 W
Portata contatti relè	1.0 A a 24 Vdc
Indicazioni visive	Display a LED o LCD
Indicazioni acustiche	-
Sensore effetto Hall	Tre sensori per taratura tramite magnete

**Condizioni ambientali**

Temperatura di stoccaggio	0 / +20°C per 6 mesi al massimo
Temperatura operativa	-20 / +55°C (LCD) -30 / +55°C (LED)
Umidità di funzionamento	15 / 90% RH non condensata

**Custodia**

Materiale	Custodia: alluminio pressofuso con vernice epossidica resistente cromaticamente e chimicamente oppure acciaio inox SS316 elettrolucidato Testa con elemento sensibile: acciaio inox
Modo di protezione	Ex d : Custodia prova di esplosione Ex t : Modo di protezione mediante custodie, per apparecchi destinati ad essere utilizzati in presenza di polveri esplosive (se rilevatore munito di adattatore per polveri, opzionale)
Dimensioni	145 x 187 x 110 mm (contenitore 3A) 138 x 200 x 120 mm (contenitore 4A) 155 x 210 x 124 mm (contenitore 2S)
Peso	1700 g (contenitore 3A) 2800 g (contenitore 4A) 4200 g (contenitore 2S)
Ingresso cavi	2 o 3 x 3/4" NPT
Grado IP	IP65



## Conformità

EMC	EN 61000-6-3:2007 + A1:2011; EN 50270:2015
ATEX	Direttiva ATEX 2014/34/UE EN IEC 60079-0:2018 EN 60079-1:2014 EN 60079-31:2014
IECEX	IEC 60079-0:2011 IEC 60079-1:2014 IEC 60079-31:2013
SIL	EN 61508:2010 Parti 1, 2, 3, 4, 5, 6, 7 EN 50402:2017

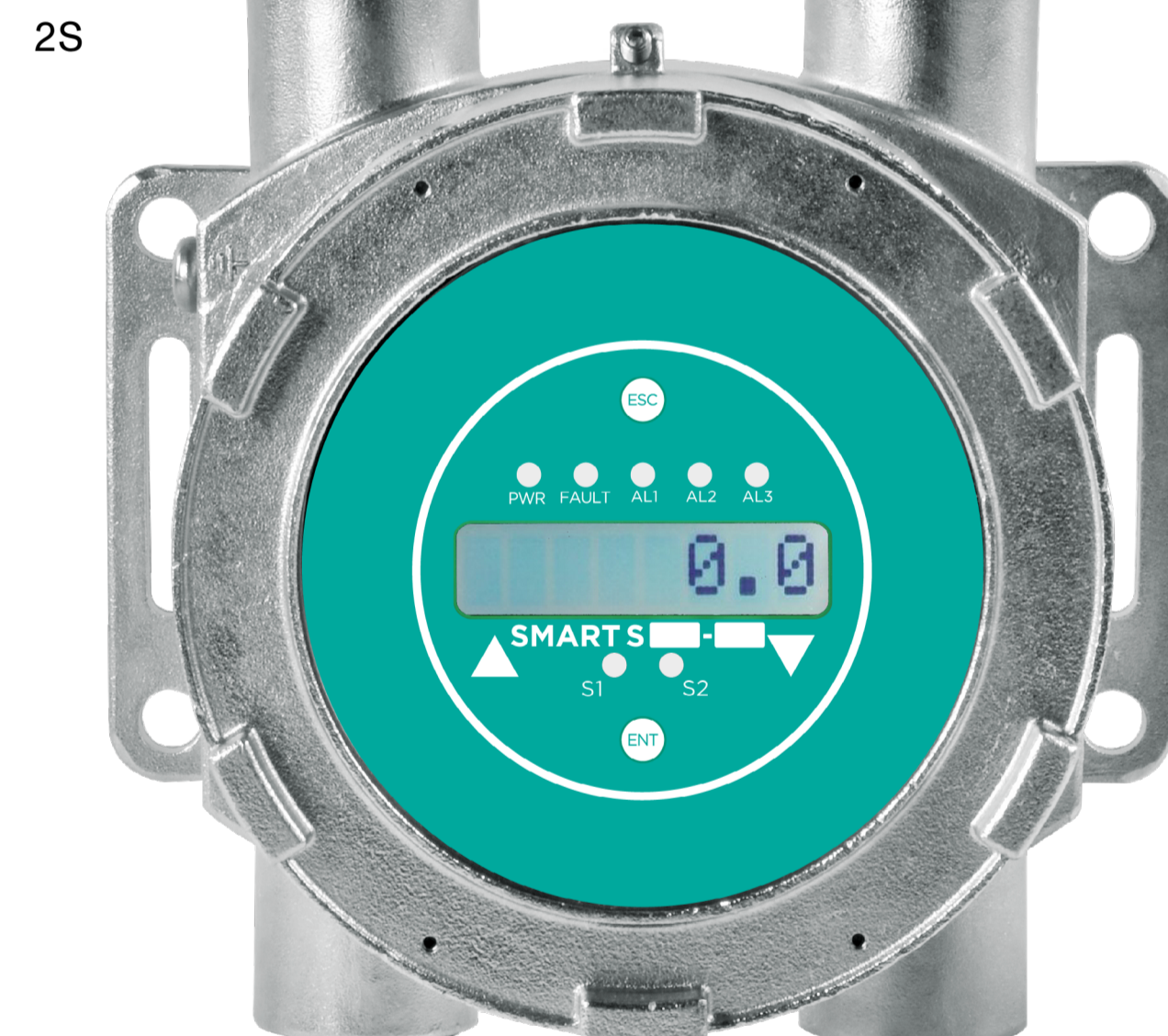
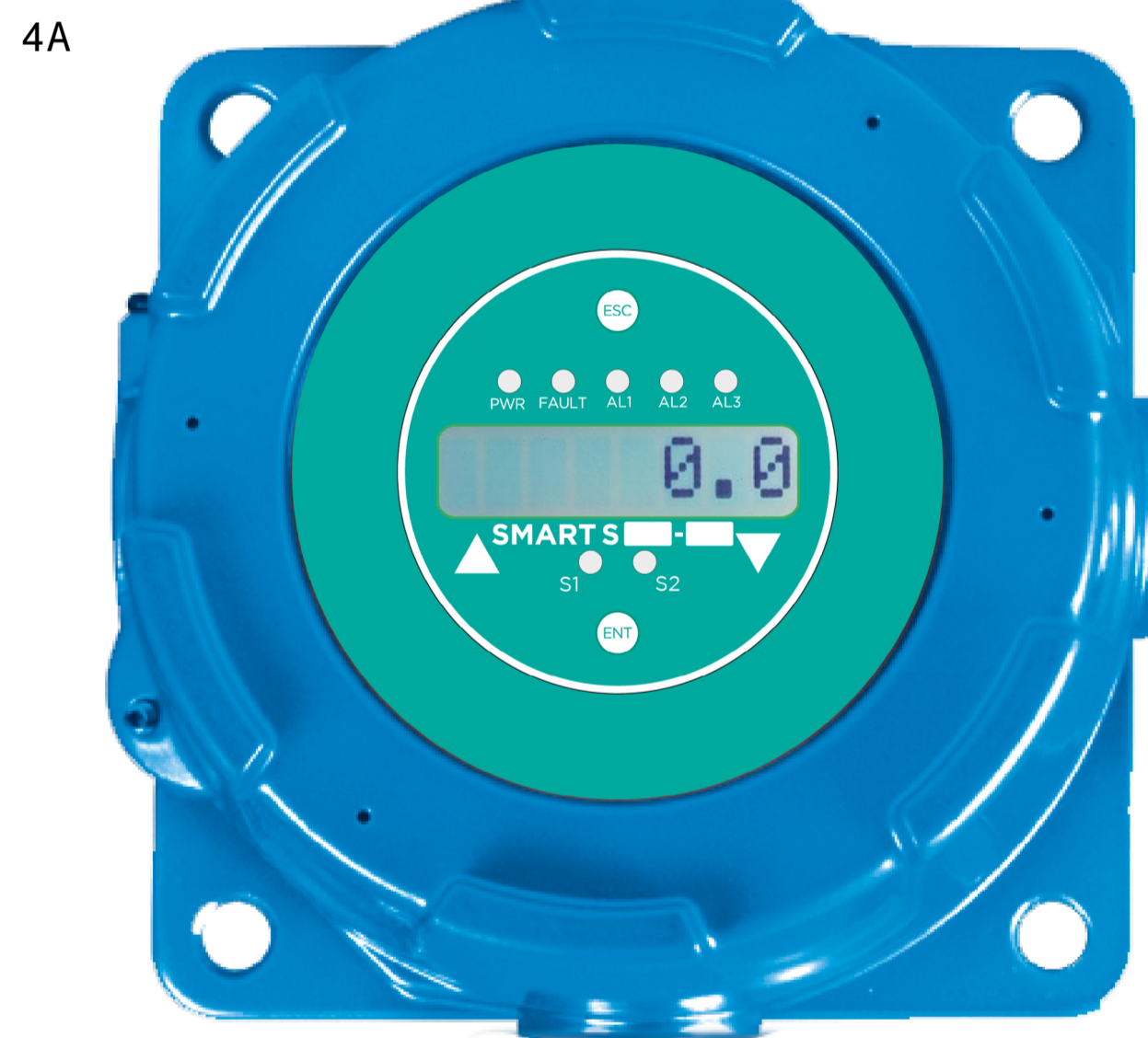
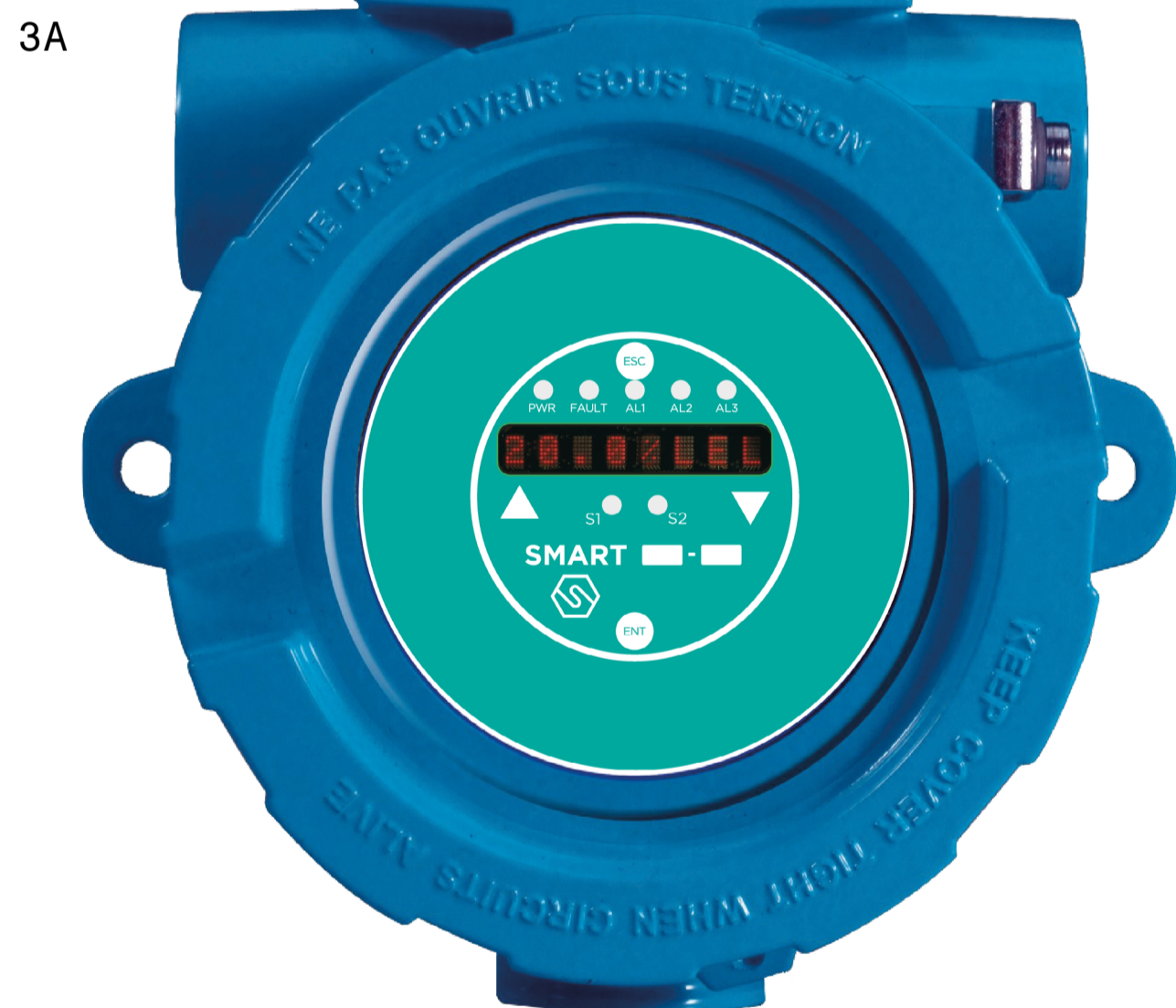
Per ordinare un rilevatore SMART S-SS occorre abbinare il trasmettitore con il contenitore e la testa sensore del gas di interesse.

Il codice prodotto viene composto nella seguente maniera:

SSS | codice contenitore | codice trasmettitore - codice testa sensore

Esempio:

il codice SSS3A18-S4005O2 è un rilevatore SMART S-SS con il contenitore 3A, l'elettronica con il LED display, scheda 3 relè e modem HART. La testa sensore codice S4005O2 è per ossigeno 0-25 % Vol.



## Codice contenitore

3A | Contenitore in alluminio a tre ingressi 3/4" NPT

4A | Contenitore in alluminio a quattro ingressi 3/4" NPT

2S | Contenitore in acciaio a quattro ingressi 3/4" NPT

## Codice ATEX

ST / LW / ES / S3

ST / 7W / ES / S3

ST / 8K / ES / S3

## Codice trasmettitore

11 Elettronica con 1 uscita RS485+4-20 mA, LCD display

12 Elettronica con 1 uscita RS485+4-20 mA, LED display

13 Elettronica con 1 uscita RS485+4-20 mA, LCD display, scheda 3 relè

14 Elettronica con 1 uscita RS485+4-20 mA, LED display, scheda 3 relè

17 Elettronica con 1 uscita RS485+4-20 mA, LCD display, scheda 3 relè, modem Hart

18 Elettronica con 1 uscita RS485+4-20 mA, LED display, scheda 3 relè, modem Hart

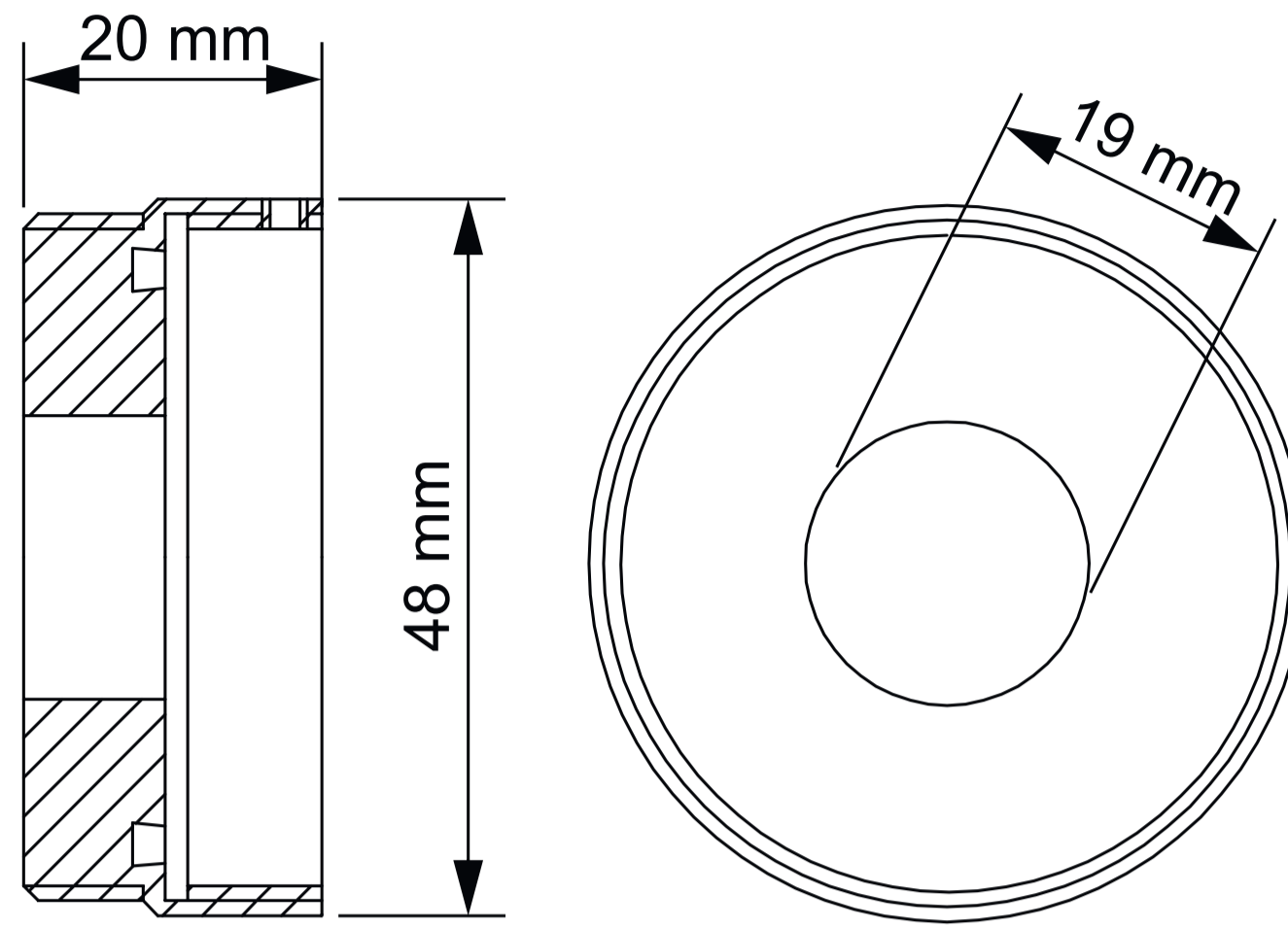


## Codice sensore testa

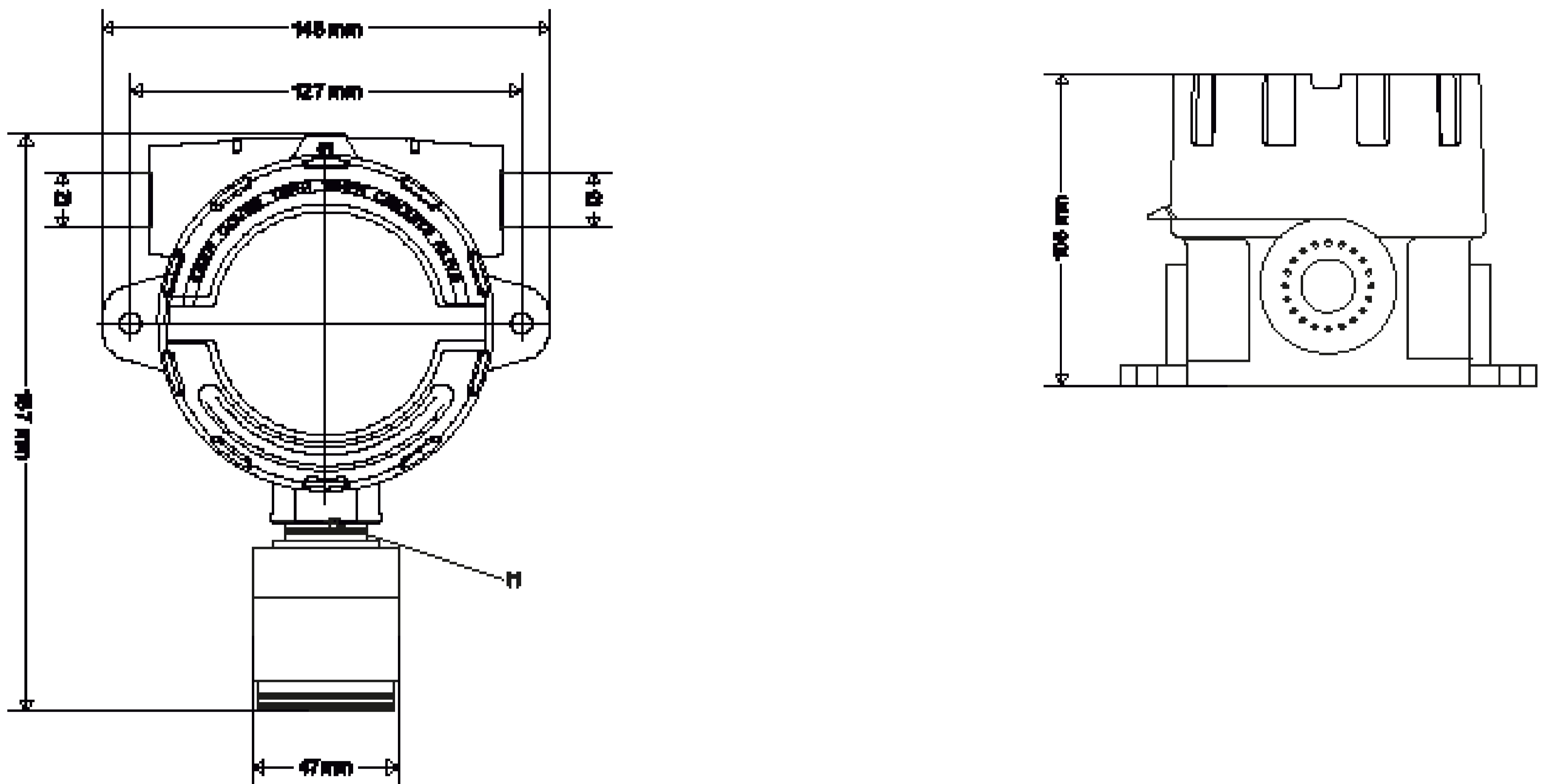
S4005O2	Testa sensore OSSIGENO (O <sub>2</sub> ) 0-25% Vol.
S4166CO	Testa sensore MONOSSIDO DI CARBONIO (CO) 0-100 ppm
S4006CO	Testa sensore MONOSSIDO DI CARBONIO (CO) 0-500 ppm
S4021CO	Testa sensore MONOSSIDO DI CARBONIO (CO) 0-1000 ppm
S4022AM	Testa sensore AMMONIACA (NH <sub>3</sub> ) 0-100 ppm
S4007AM	Testa sensore AMMONIACA (NH <sub>3</sub> ) 0-200 ppm
S4008AM	Testa sensore AMMONIACA (NH <sub>3</sub> ) 0-1000 ppm
S4009HS	Testa sensore IDROGENO SOLFORATO (H <sub>2</sub> S) 0-50 ppm
S4028HS	Testa sensore IDROGENO SOLFORATO (H <sub>2</sub> S) 0-20 ppm
S4029HS	Testa sensore IDROGENO SOLFORATO (H <sub>2</sub> S) 0-100ppm
S4010NO	Testa sensore MONOSSIDO DI AZOTO (NO) 0-100 ppm
S4089H2	Testa sensore IDROGENO (H <sub>2</sub> ) 0-1000 ppm
S4168H2	Testa sensore IDROGENO (H <sub>2</sub> ) 0-2000 ppm
S4169H2	Testa sensore IDROGENO (H <sub>2</sub> ) 0-3000 ppm



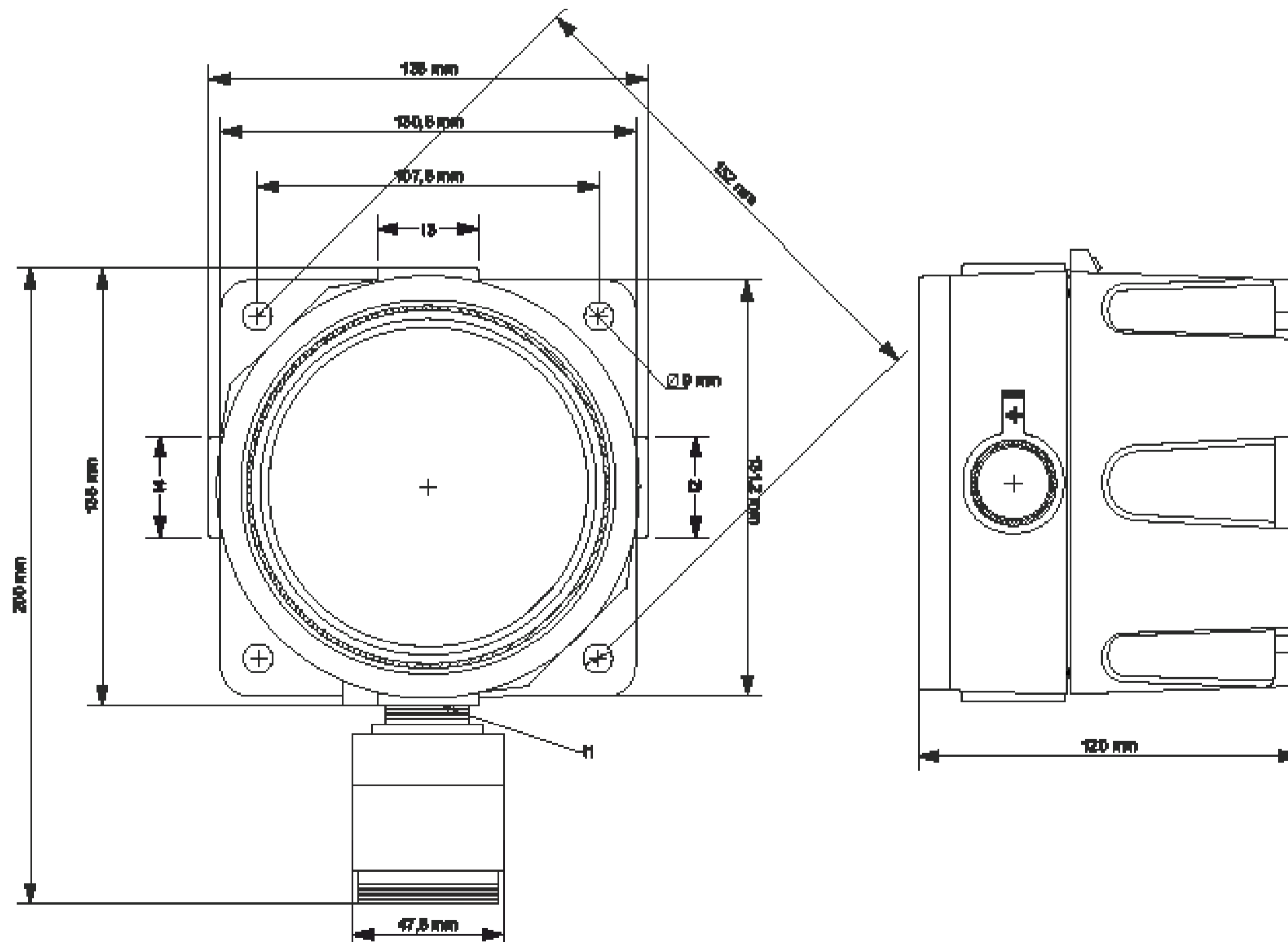
Adattatore per polveri STG/AD3  
(accessorio opzionale disponibile per tutti i modelli)



Disegni meccanici SMART S-SS con contenitore 3A

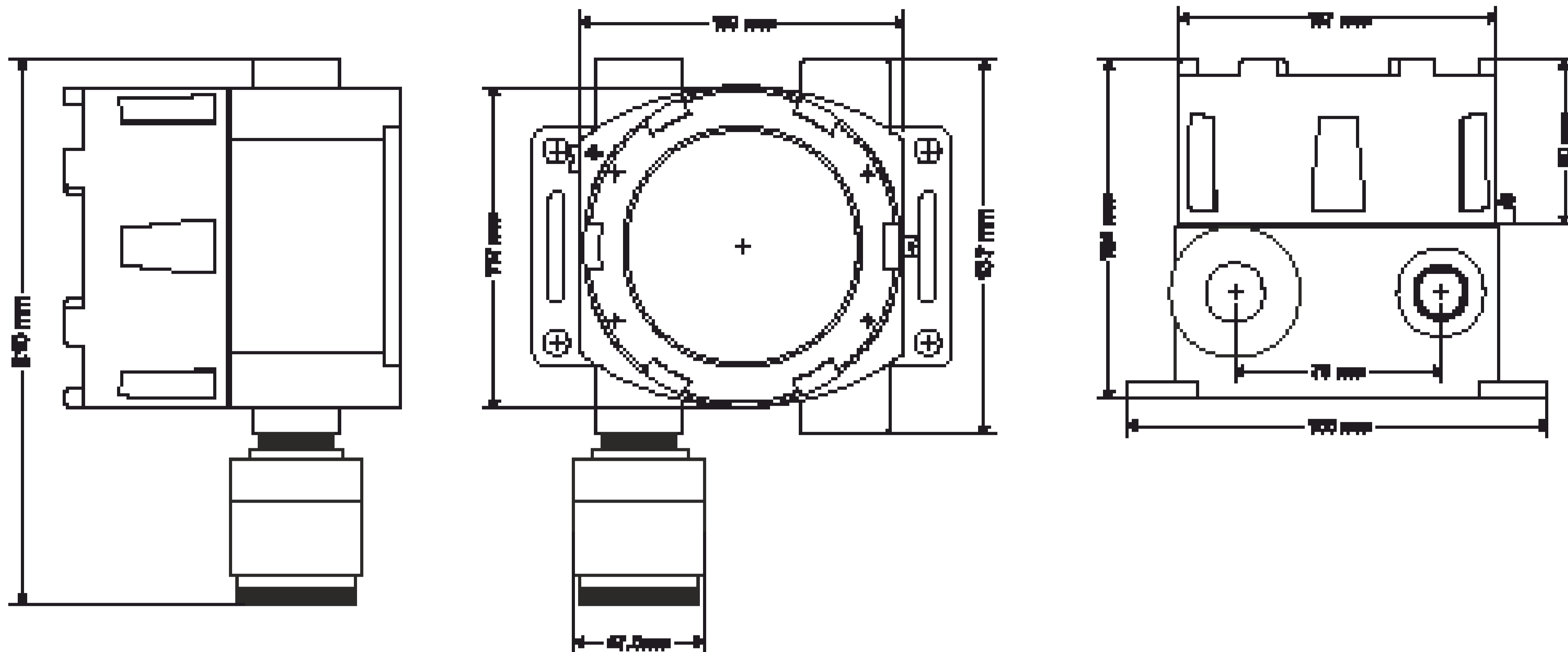


Disegni meccanici SMART :





Disegni meccanici SMART S-SS con contenitore 2S



## Contatti/Contacts

Viale della Repubblica, 48  
20007 Cornaredo (MI) – ITALY

+39 0293548155  
[sales@sensitron.it](mailto:sales@sensitron.it)  
[sensitron.it](http://sensitron.it)

Sensitron S.r.l.

